

Nome: _____ N°: _____

Endereço: _____ Data: _____

Telefone: _____ E-mail: _____



PARA QUEM CURSA O 8.º ANO DO ENSINO FUNDAMENTAL EM 2016

Disciplina:
MATEMÁTICA

Prova:
DESAFIO

NOTA:

QUESTÃO 16

Num torneio de perguntas e respostas, a pontuação de cada resposta é dada de acordo com o quadro abaixo:

Questões	
Resposta certa	Resposta errada
10 pontos	- 5 pontos

Uma equipe, depois de responder a vinte perguntas, ficou com 80 pontos. Se chamarmos de C a quantidade de respostas certas e de E a quantidade de respostas erradas, a expressão $C^2 \div E^2$ é igual a:

- a) 3,75
- b) 2,25
- c) 2,15
- d) 1,75
- e) 1,50

RESOLUÇÃO

Montando-se o sistema de equação, temos:

$$\begin{cases} C + E = 20 \\ 10C - 5E = 80 \end{cases} \Leftrightarrow \begin{cases} C = 20 - E \\ 10(20 - E) - 5E = 80 \end{cases} \Leftrightarrow 200 - 10E - 5E = 80 \Leftrightarrow -15E = -120 \Leftrightarrow E = 8$$

Se $C = 20 - E$ então $C = 20 - 8 \Leftrightarrow C = 12$

$$\text{Logo } C^2 : E^2 = \frac{12^2}{8^2} = \frac{144}{64} = 2,25$$

Resposta: B

QUESTÃO 17

(OBM) – Numa sala completa, quando a professora perguntou se os alunos tinham estudado para a prova, vários alunos disseram que sim e os 15 restantes disseram que não. Quem não estuda sempre mente, quem estuda às vezes mente, às vezes diz a verdade. Se 23 alunos estudaram para a prova e 32 mentiram, quantos alunos tem a sala?

- a) 38
- b) 40
- c) 42
- d) 44
- e) 55

RESOLUÇÃO

Como quem não estudou sempre mente e diz que estudou, sabemos que todos que disseram que não estudaram estavam mentido e na verdade estudaram

Dessa forma 15 alunos estudaram e falaram mentiram.

Como 23 estudaram, então $23 - 15 = 8$ estudaram e falaram a verdade, apenas estes 8 falaram a verdade.

Se 32 alunos mentiram e apenas 8 falaram a verdade o total de alunos é $32 + 8 = 40$.

Resposta: B

QUESTÃO 18

Maria Emília prepara uma deliciosa feijoada no último sábado de cada mês com direito a samba de raiz. A feijoada ocorre em um bar. Ela cobra pelo ingresso com direito à feijoada os seguintes valores: homem R\$ 25,00; mulher R\$ 15,00.

No último sábado, compareceram 40 casais, 10 mulheres solteiras e alguns homens solteiros.

Sabendo que ela pagou ao grupo de samba R\$ 800,00, que o dono do bar só ganha com a venda de bebidas, e que ainda sobrou para ela R\$ 1.500,00, calcule o total de homens solteiros que compareceram à feijoada.

- a) 22
- b) 24
- c) 26
- d) 28
- e) 30

RESOLUÇÃO

1) Como Maria não paga nada para o dono do bar, a arrecadação total de Maria foi de $1\ 500 + 800 = 2\ 300$ reais.

2) Entre os 40 casais existem 40 homens e 40 mulheres. Acrescentando as 10 mulheres solteiras, totalizam 50 mulheres.

Assim, com as mulheres Maria arrecadou $50 \times R\$ 15,00 = R\$ 750,00$.

3) Com os homens foi arrecadado $R\$ (2\ 300,00 - 750,00) = R\$ 1\ 550,00$

Desta forma, o número de homens é:

$$\frac{\text{R\$ 1 550,00}}{\text{R\$ 25,00}} = 62. \text{ Deles, são solteiros } 62 - 40 = 22.$$

Resposta: A

QUESTÃO 19

Nas Olimpíadas de Pequim de 2008 o jamaicano Usain Bolt bateu recordes mundiais nas provas de corrida de 100 metros rasos, com tempo de 9,69 segundos e de 200 metros rasos, com 19,30 segundos. Pode-se afirmar que Bolt correu, em ambas, a uma velocidade média aproximada de:

- a) 10,3 m/s
- b) 14,5 m/s
- c) 12 m/s
- d) 12,5 m/s
- e) 14 m/s

RESOLUÇÃO

Calculando-se a velocidade média, dividindo-se a distância percorrida pelo tempo gasto para percorre-la, temos:

Na corrida de 100 metros, temos que:

$$V_{m_1} = \frac{100}{9,69} \Rightarrow V_{m_1} \approx 10,3 \text{ m/s}$$

Na corrida de 200 metros, temos que:

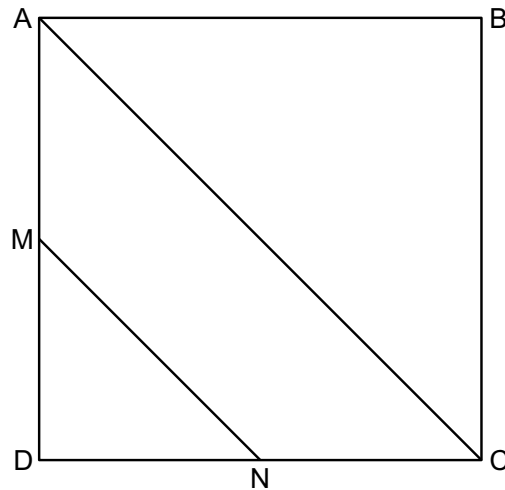
$$V_{m_2} = \frac{200}{19,30} \Rightarrow V_m \approx 10,4 \text{ m/s}$$

A velocidade aproximada nas duas corridas é de 10,3 m/s.

Resposta: A

QUESTÃO 20

A área do quadrado ABCD é igual a 16 cm^2 . **M** é ponto médio de \overline{AD} e **N** é ponto médio de \overline{DC} .



A área do trapézio AMNC é igual:

- a) à metade da área do quadrado.
- b) a três quartos da área do quadrado.
- c) a dois terços da área do quadrado.
- d) a três oitavos da área do quadrado.
- e) a cinco oitavos da área do quadrado.

RESOLUÇÃO

Se a área do quadrado ABCD é igual a 16 cm^2 , então cada um de seus lados mede

$$\ell = \sqrt{16 \text{ cm}^2} \Rightarrow \ell = 4 \text{ cm}.$$

Assim, $AD = 4 \text{ cm}$ e $DC = 4 \text{ cm}$. Se **M** e **N** são os pontos médios dos lados \overline{AD} e \overline{DC} respectivamente, então:

$$AM = MD = 2 \text{ cm} \text{ e } DN = NC = 2 \text{ cm}$$

Para calcular a área do trapézio AMNC devemos subtrair a área do triângulo MDN da área do triângulo ADC. Assim, em cm^2 :

$$A_{\triangle ADC} = \frac{4 \cdot 4}{2} = 8 \text{ e } A_{\triangle MND} = \frac{2 \cdot 2}{2} = 2$$

Desta forma, a área do trapézio AMNC, em cm^2 , é igual a $(8 - 2) = 6$.

A alternativa correta é **d**, pois $\frac{6}{16} = \frac{3}{8}$.

Resposta: **D**

QUESTÃO 21

Qual o valor de $1 + \frac{1}{1 + \frac{1}{1 + \frac{1}{2}}}$?

- a) $\left(\frac{2}{3}\right)^3$ b) $\left(\frac{5}{4}\right)^2$ c) $\sqrt[3]{\frac{64}{36}}$ d) $\sqrt{\frac{64}{25}}$ e) $\left(\frac{4}{5}\right)^2$

RESOLUÇÃO

Resolvida a expressão numérica, temos que:

$$\begin{aligned} 1 + \frac{1}{1 + \frac{1}{1 + \frac{1}{2}}} &= 1 + \frac{1}{1 + \frac{1}{\frac{2+1}{2}}} = 1 + \frac{1}{1 + \frac{1}{\frac{3}{2}}} = \\ &= 1 + \frac{1}{1 + \left(1 : \frac{3}{2}\right)} = 1 + \frac{1}{1 + \left(1 \cdot \frac{2}{3}\right)} = 1 + \frac{1}{1 + \frac{2}{3}} = 1 + \frac{1}{\frac{3+2}{3}} = \\ &= 1 + \left(1 : \frac{5}{3}\right) = 1 + \left(1 \cdot \frac{3}{5}\right) = 1 + \frac{3}{5} = \frac{5+3}{5} = \frac{8}{5} = \sqrt{\frac{64}{25}} \end{aligned}$$

Resposta: D

QUESTÃO 22

A expressão $a^4b^4 - a^4 - b^4 + 1$ pode ser transformada num produto de 6 fatores. São eles

- a) $(b - 1)(b - 1)(b^2 + 1)(a + 1)(a - 1)(a^2 + 1)$
b) $(b - 1)(b - 1)(b^2 + 1)(a - 1)(a - 1)(a^2 + 1)$
c) $(b + 1)(b - 1)(b^2 + 1)(a - 1)(a - 1)(a^2 + 1)$
d) $(b + 1)(b - 1)(b^2 + 1)(a + 1)(a + 1)(a^2 - 1)$
e) $(b + 1)(b - 1)(b^2 + 1)(a + 1)(a - 1)(a^2 + 1)$

RESOLUÇÃO

Fatorando-se por agrupamento e diferença de dois quadrados, temos que:

$$\begin{aligned} a^4b^4 - a^4 - b^4 + 1 &= a^4(b^4 - 1) - 1(b^4 - 1) = (b^4 - 1) \cdot (a^4 - 1) = \\ &= (b^2 - 1)(b^2 + 1) \cdot (a^2 - 1)(a^2 + 1) = (b + 1)(b - 1)(b^2 + 1)(a + 1)(a - 1)(a^2 + 1) \end{aligned}$$

Resposta: E

QUESTÃO 23

(FUVEST-ADAPTADO) – O número de gols marcados nos 6 jogos da primeira rodada de um campeonato de futebol foi 5, 3, 1, 4, 0 e 2. Na segunda rodada, serão realizados mais 5 jogos. Qual deve ser o número total de gols marcados nessa rodada para que a média de gols, nas duas rodadas, seja 20% superior a média obtida na primeira rodada?

- a) 14
- b) 15
- c) 16
- d) 17
- e) 18

RESOLUÇÃO

Seja n o número de gols da segunda rodada, temos:

$$\frac{15 + n}{6 + 5} = \frac{15}{6} \cdot 1,2 \Leftrightarrow \frac{15 + n}{11} = \frac{18}{6} \Leftrightarrow \frac{15 + n}{11} = 3 \Leftrightarrow 15 + n = 33 \Leftrightarrow n = 33 - 15 \Leftrightarrow$$

$$\Leftrightarrow n = 18$$

Resposta: E

QUESTÃO 24

Subtraindo $x^4 + 5ax^2 + 9a^2$ da expressão $(x^2 + 3a)^2$, obtemos:

- a) $11ax^2 + 18a^2$
- b) $ax^2 - 6a^2$
- c) ax^2
- d) $-5ax^2$
- e) $-5ax^2 - 6a^2$

RESOLUÇÃO

Resolvendo a expressão, temos que:

$$(x^2 + 3a)^2 - (x^4 + 5ax^2 + 9a^2) = \cancel{x^4} + 6ax^2 + \cancel{9a^2} - \cancel{x^4} - 5ax^2 - \cancel{9a^2} = ax^2$$

Resposta: C

QUESTÃO 25

Na aferição de um novo semáforo, os tempos são ajustados de modo que, em cada ciclo completo (verde-amarelo-vermelho), a luz amarela permaneça acesa por 5 segundos, e o tempo em que a luz verde permaneça acesa seja igual a $\frac{2}{3}$ do tempo em que a luz vermelha

fique acesa. A luz verde fica acesa, em cada ciclo, durante X segundos e cada ciclo dura Y segundos.

Qual é a expressão que representa a relação entre X e Y?

- a) $5X - 3Y + 15 = 0$
- b) $5X - 2Y + 10 = 0$
- c) $3X - 3Y + 15 = 0$
- d) $3X - 2Y + 15 = 0$
- e) $3X - 2Y + 10 = 0$

RESOLUÇÃO

Seja Z o tempo que a luz vermelha fica acesa, em cada ciclo. De acordo com o enunciado, tem-se:

$$\text{I) } X = \frac{2}{3} \cdot Z \Leftrightarrow Z = \frac{3X}{2}$$

$$\text{II) } X + 5 + Z = Y \Rightarrow X + 5 + \frac{3X}{2} = Y \Leftrightarrow 5X - 2Y + 10 = 0$$

Resposta: B

QUESTÃO 26

(ALBERT EINSTEIN-ADAPTADO) – João tem dois relógios com defeitos: um que atrasa 10 segundos a cada 4 horas de funcionamento e outro, que adianta 10 segundos a cada 2 horas. Embora até hoje não tenha consertado esses dois relógios, João costuma acertá-los semanalmente, apenas aos sábados e pontualmente às 12 horas. Se às 12 horas de certo sábado, João acertou os dois relógios, então a diferença entre os horários que eles marcavam às 12 horas do sábado seguinte era de

- a) 700 segundos.
- b) 640 segundos.
- c) 560 segundos.
- d) 21 minutos.
- e) 24 minutos.

RESOLUÇÃO

1) O relógio que atrasa 10 s a cada 4 horas atrasará 420 s em uma semana, pois

$$\begin{cases} 10\text{s} & \text{---} & 4\text{h} \\ x\text{s} & \text{---} & (7 \cdot 24)\text{h} \end{cases} \Rightarrow \frac{10}{x} = \frac{4}{168} \Rightarrow x = 420$$

2) O relógio que adianta 10 s a cada 2 horas adiantará 840 s em uma semana, pois

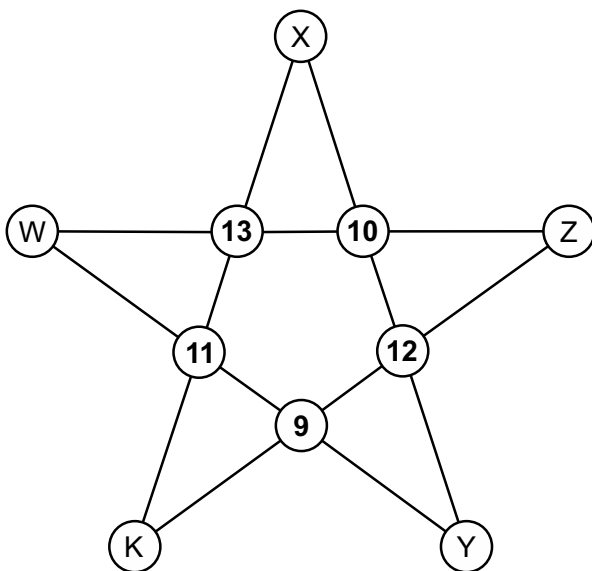
$$\begin{cases} 10\text{s} & \text{---} & 2\text{h} \\ y\text{s} & \text{---} & (7 \cdot 24)\text{h} \end{cases} \Rightarrow \frac{10}{y} = \frac{2}{168} \Rightarrow y = 840$$

3) Se o primeiro atrasa 420s e o segundo adianta 840s, então a diferença é $(840 + 420)\text{s} = 1260\text{s} = 21\text{ min}$

Resposta: D

QUESTÃO 27

(FUNCAB) – Complete os círculos com os algarismos 1, 3, 4, 5 e 7, de modo que se obtenha a soma mágica 30 em todas as linhas da estrela abaixo.



Depois de completados os círculos, calcule a soma de $Y + Z + W$ para o maior Y possível.

- a) 14
- b) 15
- c) 16
- d) 18
- e) 19

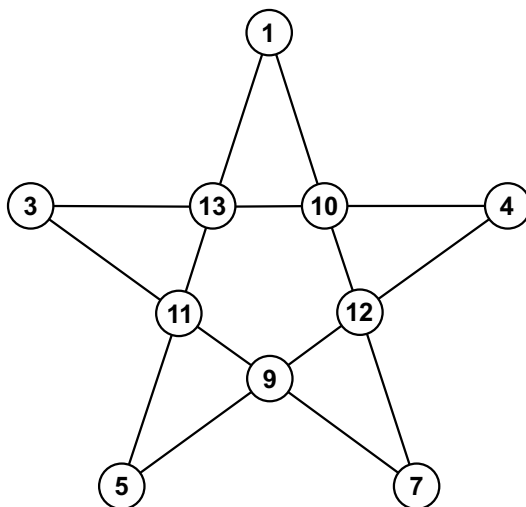
RESOLUÇÃO

1) Na linha descendente direita, temos:

$X + 10 + 12 + Y = 30 \Rightarrow X + Y = 8$. Como Y deverá ter o maior valor possível, com os valores dados, devemos ter:

$$X = 1 \text{ e } Y = 7$$

2) Respeitando a soma 30 nas demais linhas, os valores de K, Z e W ficam determinados como na figura:



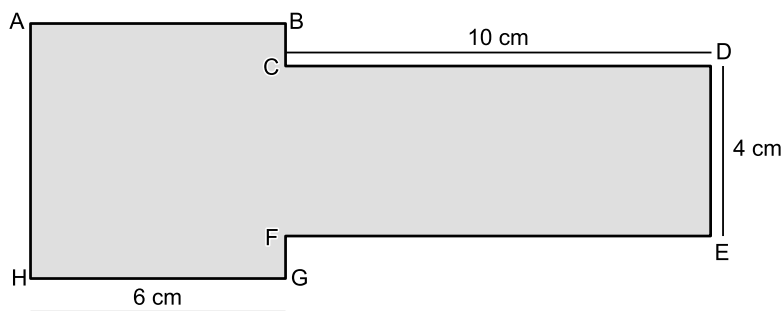
3) Assim, $K = 5$, $Z = 4$ e $W = 3$

Desta forma, $Y + Z + W = 7 + 4 + 3 = 14$

Resposta: A

QUESTÃO 28

A figura a seguir é formada por um quadrado e um retângulo.



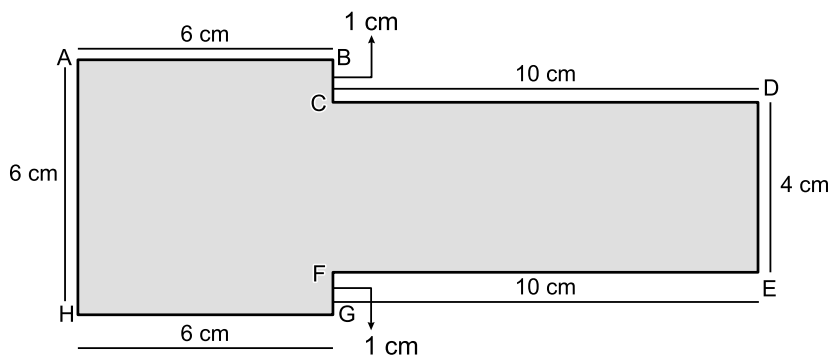
Sabe-se que os segmentos \overline{BC} e \overline{FG} têm a mesma medida.

A medida do perímetro dessa figura é:

- a) 56 cm
- b) 50 cm
- c) 40 cm
- d) 42 cm
- e) 44 cm

RESOLUÇÃO

Determinando todas as medidas da figura, temos:



O perímetro da figura, em cm, é igual a:

$$3 \times 6 + 2 \times 10 + 4 + 2 \times 1 = 44$$

Resposta: E

QUESTÃO 29

Uma caixa possuía várias moedas. Retiramos 16 e, em seguida, retiramos $\frac{3}{4}$ das que sobraram. Se a caixa ficou com 8 moedas o número de moedas que havia inicialmente era:

- a) $\frac{3}{4}$ de 144
- b) $\frac{3}{2}$ de 200
- c) $\frac{4}{5}$ de 120
- d) $\frac{1}{8}$ de 140
- e) $\frac{2}{3}$ de 72

RESOLUÇÃO

Seja x o número total de moedas da caixa, $x - 16$ representa o número de moedas após a primeira retirada e $\frac{3}{4}(x - 16)$ representa a quantidade que foi retirada na segunda vez. Como restaram 8 moedas dentro da caixa, é possível montar a seguinte equação:

$$x - 16 - \frac{3}{4}(x - 16) = 8 \Leftrightarrow x - 16 - \frac{3x}{4} + \frac{48}{4} = 8 \Leftrightarrow x - 16 - \frac{3x}{4} + 12 = 8 \Leftrightarrow$$

$$\Leftrightarrow x - \frac{3x}{4} = 8 + 4 \Leftrightarrow 4x - 3x = 48 \Rightarrow x = 48$$

Analisando as alternativas, temos:

a) (F) $\frac{3}{4}$ de 144 = 108

b) (F) $\frac{3}{2}$ de 200 = 300

c) (F) $\frac{4}{5}$ de 120 = 96

d) (F) $\frac{1}{8}$ de 140 = 17,5

e) (V) $\frac{2}{3}$ de 72 = 48

Resposta: E

QUESTÃO 30

Qual o valor da expressão:

$$\sqrt{7 + \sqrt[3]{5 + \sqrt{6 + \sqrt{9}}}}$$

- a) 0
- b) 1
- c) 2
- d) 3
- e) 4

RESOLUÇÃO

Resolvendo a expressão, temos que:

$$\begin{aligned} \sqrt{7 + \sqrt[3]{5 + \sqrt{6 + \sqrt{9}}}} &= \sqrt{7 + \sqrt[3]{5 + \sqrt{6 + 3}}} = \sqrt{7 + \sqrt[3]{5 + \sqrt{9}}} = \sqrt{7 + \sqrt[3]{5 + 3}} = \\ &= \sqrt{7 + \sqrt[3]{8}} = \sqrt{7 + 2} = \sqrt{9} = 3 \end{aligned}$$

Resposta: D